

WINKEL-Rollen | WINKEL Bearings



WINKEL-Rolle in Edelstahlausführung

- Alle Rollen sind aus hochwertigem Edelstahl 1.4301 gefertigt
- Radial- und Axialgleitlager aus selbstschmierendem, hochabriebfestem OLIAMID
- Rollen für Einsatz unter Wasser auf Anfrage

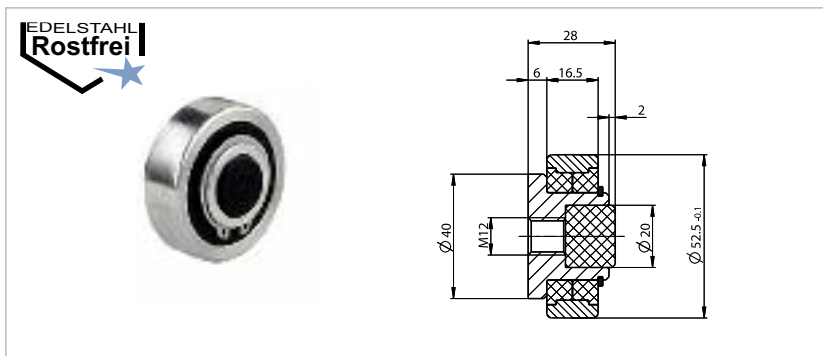
Stainless Steel WINKEL Bearing

- all bearings are made of UNS S30400 (USA), Grade 304S18 (UK), Z 6 CN 18.09 (France)
- radial and axial friction bearings are made of self-lubricating, highly abrasion-resistant OLIAMID
- bearings for application under water on request

4.053 INOX

Artikel-Nr. 200.024.015
Article no.

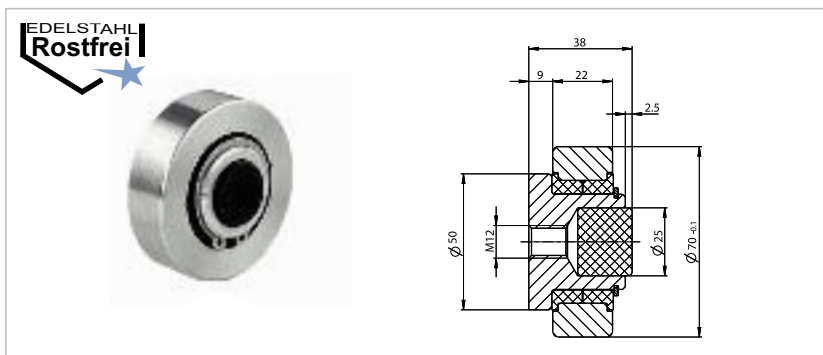
Gewicht Weight kg	0,24
F _r [kN]	3,5
F _a [kN]	2,0



4.055 INOX

Artikel-Nr. 200.002.029
Article no.

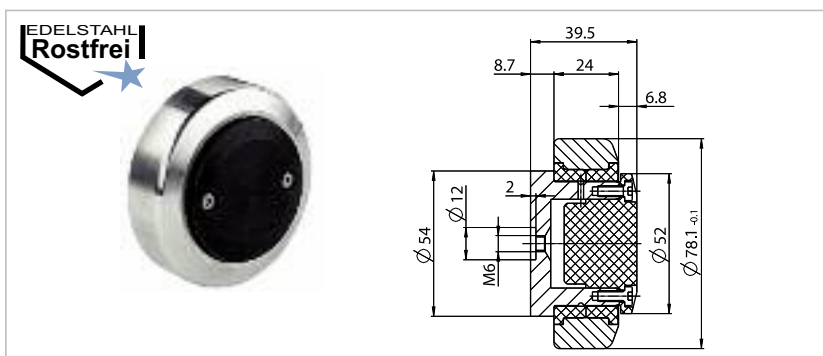
Gewicht Weight kg	0,65
F _r [kN]	6,0
F _a [kN]	3,0



4.074 INOX

Artikel-Nr. 200.013.003
Article no.

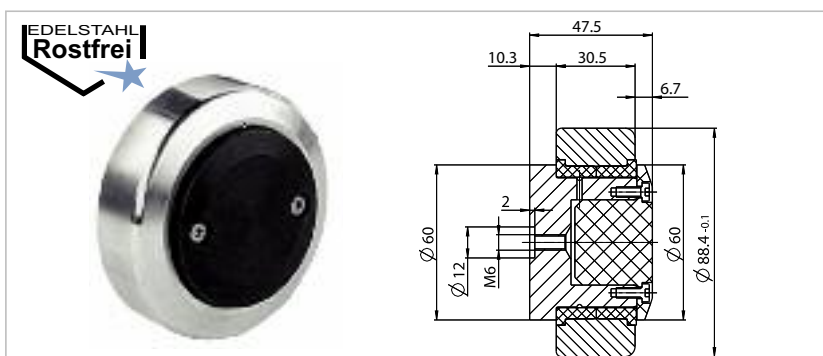
Gewicht Weight kg	0,76
F _r [kN]	7,2
F _a [kN]	4,0



4.076 INOX

Artikel-Nr. 200.015.040
Article no.

Gewicht Weight kg	1,40
F _r [kN]	10,6
F _a [kN]	8,9





Anschraubplatten in Edelstahl

- Materialgüte 1.4301
- alle Anschraubplatten mit angeschweißter WINKEL-Rolle
- axiale Justierung mit Distanzsteckblechen Typ DS

Flange plates in stainless steel

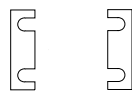
- flange plates made of UNS S30400 (USA), Grade 304S18 (UK), Z 6 CN 18.09 (France)
- all flange plates are welded with WINKEL Bearings
- axial adjusting with washers type DS

APS INOX

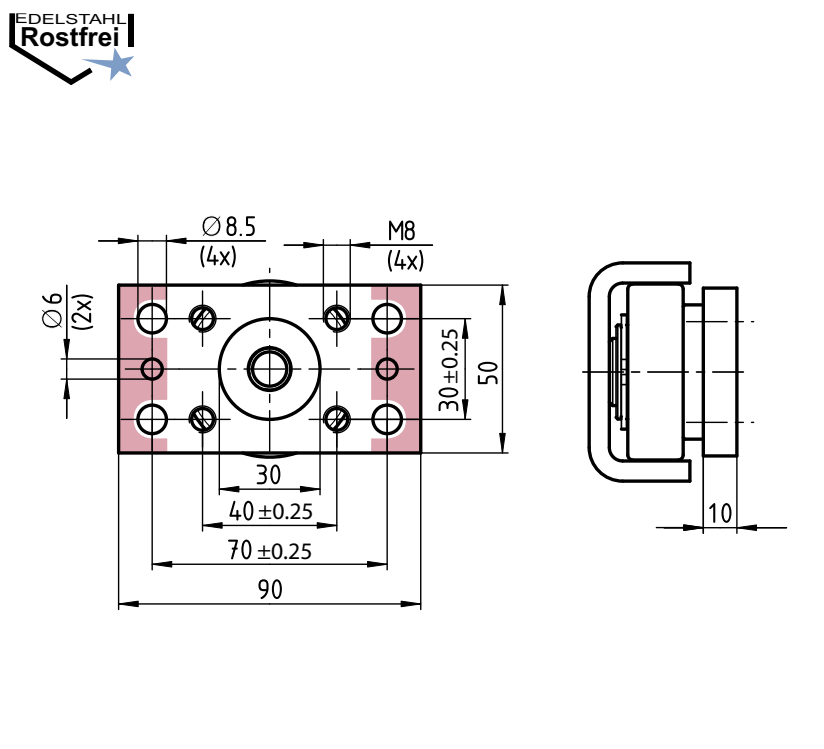
für I for 4.053 INOX

Artikel-Nr. 212.046.000
Article no.

WINKEL-Rolle mit AP WINKEL bearing with AP	Artikel-Nr. Article no.
4.053 INOX + APS INOX	200.024.016



Distanzsteckblech Washer	Artikel-Nr. Article no.
DS-S-0,5 INOX	238.025.003
DS-S-1,0 INOX	238.025.002

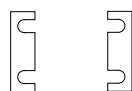


AP1 INOX

für I for 4.055 INOX + 4.074 INOX + 4.076 INOX

Artikel-Nr. 212.043.000
Article no.

WINKEL-Rolle mit AP WINKEL bearing with AP	Artikel-Nr. Article no.
4.055 INOX + AP1 INOX	200.002.030
4.074 INOX + AP1 INOX	200.013.020
4.076 INOX + AP1 INOX	200.015.041



Distanzsteckblech Washer	Artikel-Nr. Article no.
DS-1-0,5 INOX	238.106.000
DS-1-1,0 INOX	238.106.001

